

СТАЦИОНАРНЫЕ/СЪЕМНЫЕ БОЛЛАРДЫ RV343-68 M50 (K12)

Протестирован
по стандартам



ASTM INTERNATIONAL



НАДЕЖНОЕ, ПРАКТИЧНОЕ И ЭКОНОМИЧЕСКИ ВЫГОДНОЕ РЕШЕНИЕ
НА 100% ЗАЩИТИТ ВАШУ ТЕРРИТОРИЮ

Антитаранные стационарные /съемные болларды разработаны для предотвращения бесконтрольного доступа транспортных средств на охраняемую территорию и обеспечения высшего уровня антитеррористической безопасности. Болларды компании TiSO протестированы в соответствии с международными стандартами ASTM F2656/F2656M-15 и IWA 14-1:2013. Надёжность, функциональность, высокое сопротивление ударной нагрузке делают эти болларды универсальным решением для контроля доступа транспортных средств. Такие болларды подходят для монтажа на территориях со средним трафиком.

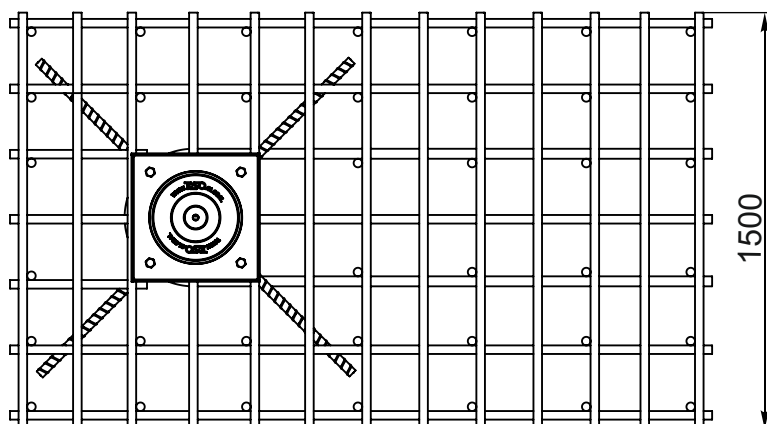
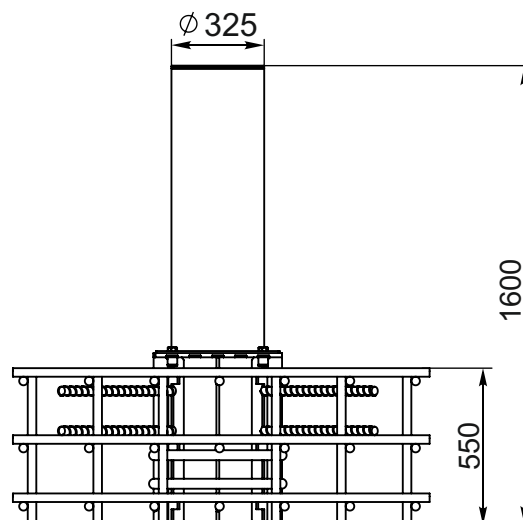
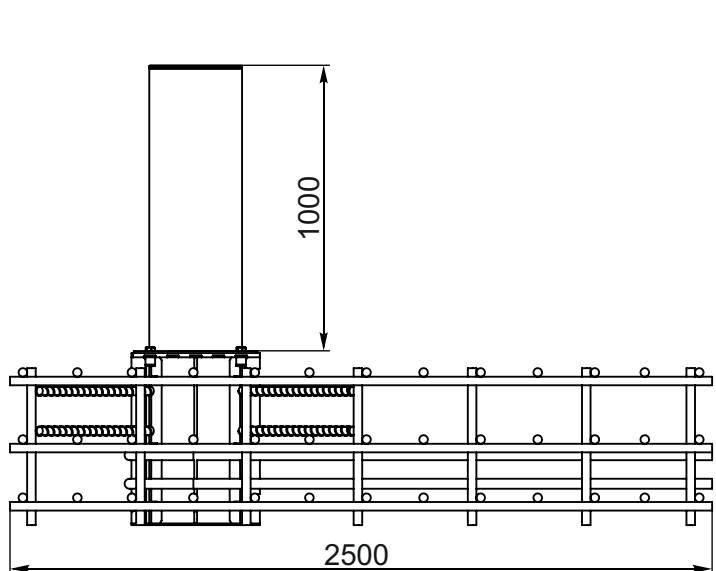
Места для установки

- Правительственные учреждения
- Военные базы
- Атомные электростанции
- Производственные площадки (промышленные заводы)
- Торговые площади
- Финансовые учреждения
- Аэропорты
- Офисные центры
- Гостиницы
- Спортивные комплексы
- Рекреационные зоны
- Городские районы
- Образовательные учреждения
- и т. п.



www.tiso.global
+380 (44) 291-21-01
e-mail: trade@tiso.global





ТЕХНИЧЕСКИЕ ХАРАКТЕРИСТИКИ:

Модель	RB343-68	RB343-68-F
Тип установки	Съемный	Фиксированный
Диаметр цилиндра, мм		325
Высота подъёма, мм		1000
Толщина стенок цилиндра, мм		20
Установочная глубина (с фундаментом), мм		600
Размеры подземной установки (Ш*Д*В), мм		2460x1460x550
Сопротивление удару, кДж		1841
Материал	Оцинкованная сталь (любой цвет RAL) Рукав из нержавеющей стали / корпус по запросу	



Contracting Client:
TISO PRODUCTION, LTD.
72, Yamska str.
03150 Kyiv
Ukraine

Certificate of passed Barrier Testing Programme



Type of Product:	Fixed Bollard „RB343-68-GH-15-0.1/0.1-032/100-140“
Test Standard:	ASTM F2656/F2656M-15 IWA 14-1:2013
Test Standard Classification:	ASTM: C750 IWA: N2B-80km/h
Test Date:	September 21, 2017
Vehicle Restrained:	yes
Vehicle Immobilized:	yes
Test Vehicle Kinetic Energy at Impact:	1841 kJ
Penetration Rating ASTM:	P2 (3.8 m)
Performance Rating IWA:	Bollard V/7200[N2B]/80/90:4.1
Underlying CTS-Test Report No.:	11523_3024_18815

Sincerely,

crashtest-service.com
Amelunxenstraße 30 | 48167 Münster, Germany | Tel: +380 (44) 291-21-01
 Fax: +380 (44) 291-21-02 | E-Mail: trade@tiso.global
 Dipl.-Ing. Peter Schimmling
 (Managing Partner)

October 6, 2017

Amelunxenstraße 30, 48167 Münster, Germany

www.crashtest-service.com



www.tiso.global
+380 (44) 291-21-01
e-mail: trade@tiso.global

