

5 МЕГАПИКСЕЛЬНАЯ ВАНДАЛОЗИЩАЩЕННАЯ КУПОЛЬНАЯ IP КАМЕРА

IPC325LR3-VSPF28(40)-D



Основные характеристики

Возможности

- Режим День/Ночь
- Адаптивная ИК подсветка до 30м (98 фут.)
- 2D/3D DNR (Цифровое шумоподавление)

Кодирование видео

- Ultra 265, H.265, H.264, MJPEG
- ROI (Область интереса)

Сеть

- Поддержка протокола ONVIF

Эксплуатация

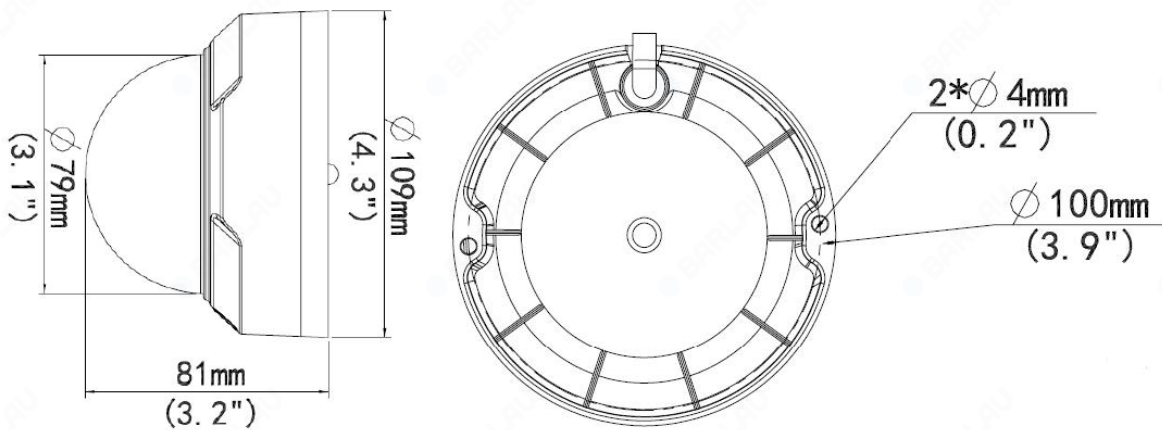
- Поддержка технологии PoE
- Температурный диапазон: от -40°C до 60°C (от -40°F до 140°F)
- Диапазон напряжения электропитания $\pm 25\%$
- Вращение по двум осям
- Защита от механических воздействий IK10
- Класс защиты IP67

Спецификация

	IPC325LR3-VSPF28-D	IPC325LR3-VSPF40-D			
Устройство					
Сенсор	1/2.7", 5.0 Мегапикселей, Progressive scan, CMOS				
Объектив@Апертура	2.8мм@F2.0		4.0мм@F2.0		
Дистанция применения	Объектив	Обнаружение(м)	Наблюдение(м)	Распознавание(м)	Идентификация(м)
	2.8мм	42	16.8	8.4	4.2
	4мм	60	24	12	6
Угол обзора (Г)	105.3°		79.7°		
Угол обзора (В)	69.5°		51.8°		
Угол обзора (Д)	136.9°		98°		
Регулировка угла	Горизонталь: 0° ~ 360°		Вертикаль: 0° ~ 75°		
Электронный затвор	(Автоматический/Ручной) от 1 до 1/100000 сек.				
Светочувствительность	0.01 лк (F2.0, AGC вкл), 0 лк с ИК подсветкой				
День/Ночь	Механический ИК фильтр с автоматическим переключением (ICR)				
Цифровое шумоподавление	2D/3D DNR				
Соотношение Сигнал/Шум	>52дБ				
Дальность действия ИК	До 30 метров (98 футов)				
WDR	DWDR				
Видео					
Кодирование видео	Ultra 265, H.265, H.264, MJPEG				
Профиль кодирования H.264	Базовый профиль, Основной профиль				
Частота кадров	Основной видеопоток: 5MP (2592*1944), Макс. 20к/с; Второй видеопоток: 720P (1280*720), Макс. 20к/с				
HLC	Поддерживается				
BLC	Поддерживается				
OSD	До 8 OSD				
Маска конфиденциальности	До 4 зон				
ROI	Поддерживается				
Детектор движения	До 4 зон				
Основные функции	Водяной знак, Фильтрация IP адресов, Тревога, Политика доступа, ARP Защита, RTSP Аутентификация, Пользовательская аутентификация				
Сеть					
Протоколы	IPv4, IGMP, ICMP, ARP, TCP, UDP, DHCP, RTP, RTSP, RTCP, DNS, DDNS, NTP, FTP, UPnP, HTTP, HTTPS, SMTP, SSL, QoS				
Интеграция	ONVIF(Profile S), API				
Интерфейс					
Сеть	1 RJ45 10M/100M Base-TX Ethernet				
Общие					
Питание	12 В DC ±25%, PoE (IEEE802.3 af)				

	Потребляемая мощность: Макс. 4 Вт.
Размеры (Ø x В)	Ø109 x 81мм (Ø4.3" x 3.2")
Вес	0.35 кг. (0.77 фунт)
Рабочая температура	От -40°C до +60°C (от -40°F до 140°F), Влажность: от 10% до 95% (без конденсата)
Защита от погодных воздействий	IP67
Защита от механических воздействий	IK10

Габариты



Zhejiang Uniview Technologies Co., Ltd.

South Tower, Building 10, Wanlun Science Park, 88 Jiangling Road, Hangzhou, P.R.China 310051

Email: overseasbusiness@uniview.com; globalsupport@uniview.com

<http://www.uniview.com>

©2017-2018 Zhejiang Uniview Technologies Co., Ltd. Все права защищены.

* Технические характеристики товара могут быть изменены без предварительного уведомления.