


# ТУРНИКЕТ-ТРИПОД BASTION - M TWIN


Bastion-M Twin - турникет-трипод с устойчивым корпусом. Дизайн турникета Twin служит хорошим решением для оптимизации бюджета проекта, лучшего расположения и упрощения установки.




НАДЕЖНЫЙ ТУРНИКЕТ-ТРИПОД СО СТИЛЬНЫМ ДИЗАЙНОМ

 **120**  
чел./мин  
В РЕЖИМЕ  
СВОБОДНОГО ПРОХОДА

 **50**  
чел./мин  
В РЕЖИМЕ  
РАЗОВОГО ПРОХОДА

 **600**  
ММ  
ШИРИНА ПРОХОДА

 **IP 41-54\***  
СТЕПЕНЬ ЗАЩИТЫ

 СИСТЕМА  
АНТИПАНИКА

 СЕРВОПРИВОД

 ПРОХОД В ДВУХ  
НАПРАВЛЕНИЯХ

## Преимущества

- двухсторонний сервоприводной турникет с системой антипаника/опускание поводков
- высокое качество по выгодной цене
- интеграция с любым типом систем контроля доступа и идентификации
- низкое энергопотребление
- функция «антипаника» с автоматическим восстановлением поводка в исходном положении
- бесшумная работа
- возможность подключения резервного аккумулятора
- может быть смонтирован на мобильной платформе (TiSO Frame-M)

## Стандарт

- проводной пульт управления
- 8 LED индикаторов
- подготовка для подключения резервного аккумулятора
- функция «антипаника» с автоматическим восстановлением положения поводка

## Опции

- интеграция с любой системой доступа по запросу (напр. счетчик проходов, RFID/Proximity/BioMetric/QR считыватели, приемник монет или жетонов, сканер штрих-кодов и др.)
- функция подогрева для внешней установки
- функция охлаждения
- беспроводной пульт управления
- OEM/нанесение логотипа заказчика

\* опционно



www.tiso.global  
+380 (44) 291-21-11  
e-mail: sales@tiso.global



## Технические характеристики:

Ширина турникета, мм	1530
Длина турникета, мм	793
Высота турникета, мм	1000
Механизм	сервоприводной (Triservo-M)

### Управляется с помощью:



системы контроля доступа;



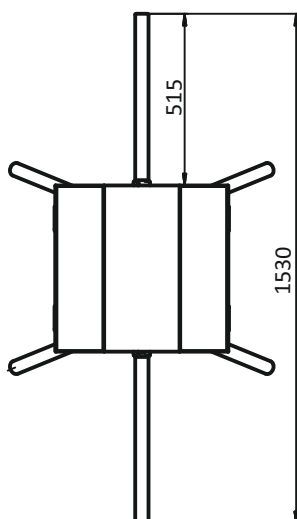
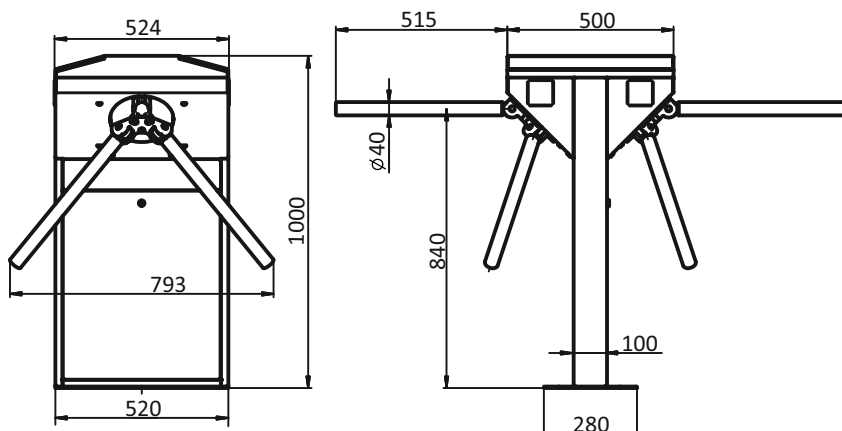
пульта управления

### Электрические характеристики:

- Напряжение питания:
  - первичное - (100-240)В, 50/60 Гц;
  - вторичное - 12 В
- Потребляемая мощность: 55 Вт

### Температурный диапазон:

- Стандарт: от + 1° С до + 40° С (IP 41)
- Опционно: от -20° С до + 55° С (IP 54)



### Исполнение корпуса трипода:

Стандартное	Шлифованная нержавеющая сталь AISI 304
Доступные варианты:	<ul style="list-style-type: none"> <li>- Шлифованная нержавеющая сталь AISI 316</li> <li>- Полированная нержавеющая сталь AISI 304</li> <li>- Полированная нержавеющая сталь AISI 316</li> <li>- Окраска в любой цвет по шкале RAL</li> </ul>
Ступица трипода:	Литой алюминий с окрашенной серой отделкой

### Область установки:

- Бизнес (офисные) центры
- Государственные учреждения
- Военные базы
- Парки развлечений
- Промышленные предприятия
- Финансовые учреждения
- Помещение аэропортов
- Отели
- Спорткомплексы
- Зоны отдыха
- Учебные заведения и другие

