

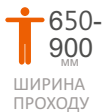
Турнікет-хвіртка ONYX-TS

Ергономічний дизайн сервопривідної хвіртки Onyx-TS, з плавними вигинами корпусу, є чудовим рішенням для встановлення разом з триподами серії Onyx. Прохід в двох напрямках здійснюється поворотом стулки на 90°, який відбувається автоматично від механізму типу BMDrive®. Хвіртка блокується у закритому положенні механізмом.

Стулка хвіртки Onyx-TS виготовлена із металу. Розмір стулки може бути збільшений для комфортного проїзду візків та великогабаритних вантажів. При відключенні живлення хвіртка розблоковується для забезпечення вільного проходу (fail-safe), що дає можливість використовувати її для аварійного проходу.



ЕРГОНОМІЧНА ТУРНІКЕТ-ХВІТКА СТАНЕ ЧУДОВИМ ДОПОВНЕННЯМ ЛІНІЙКИ ТУРНІКЕТІВ-ТРИПОДІВ СЕРІЇ ONYX



650-900
мм
ШИРИНА
ПРОХОДУ



30
чол/хв
В РЕЖИМІ
РАЗОВОГО ПРОХОДУ



60
чол/хв
В РЕЖИМІ
ВІЛЬНОГО ПРОХОДУ



1,2
с
ЧАС ВІДКРИТТЯ/
ЗАКРИТТЯ



IP 41
СТУПІНЬ ЗАХИСТУ



ПРОХІД У ДВОХ
НАПРЯМКАХ



СИСТЕМА
КОНТРОЛЮ ДОСТУПУ



ПУЛЬТ
УПРАВЛІННЯ

Основні переваги

- BMDrive® - надійний механізм із потужним BLDC мотор-редуктором, забезпечує безвідмовну роботу протягом тривалого періоду;
- Висока швидкість відкриття/закриття стулки 1,2 сек забезпечує більшу пропускну здатність;
- Запобіжна функція системи блокування BMDrive® запобігає розбиттю скляних стулок у разі вандалізму, а також автоматично відновлює повноцінну роботу турнікету після надмірних навантажень на стулку;
- Швидка та міцна ToothLock® система блокування стулки працює у двох режимах HiSecurity та LowNoise;
- Режим LowNoise дозволяє зробити роботу турнікету практично безшумною;
- Розумна система самодіагностики механізму BMDrive® автоматично проводить аналіз системи, виявляє критичні несправності, записує лог помилок та попереджень;
- Контролер механізму BMDrive® обладнаний OLED дисплеєм для простого налаштування та конфігурації механізму без застосування спеціальних програматорів, також повна конфігурація та діагностика можлива через USB роз'єм із застосуванням спеціального сервісного програмного забезпечення для ОС Windows;
- Оснащений чотирма LED динамічними індикаторами: - RFIDLights® - світлодіодне підсвічування зони зчитування карток;
- Ергономічний дизайн с плавними вигинами корпусу, що відмінно поєднується з турнікетами-триподами TiSO серії Onyx;
- Успішне поєднання ціни та якості;
- Низьке енергоспоживання;
- Підготовка для підключення резервного акумулятора;
- Інтеграція з будь-яким типом систем контролю доступу та ідентифікації;
- Місце для RFID зчитувачів під верхньою скляною кришкою
- Може бути змонтований на мобільній платформі;
- Дротовий пульт управління входить в комплект;
- При відключенні живлення – fail-safe – прохід розблокований у двох напрямках (стулка відкривається вручну);
- Можливість перевезення габаритних вантажів та проїзду візків;

Опції

- Інтеграція з будь-якою системою доступу (RFID/Proximity/ BioMetric/QR зчитувачі, приймач монет або жетонів, сканер штрих-кодів та ін.);
- Лічильник проходів;
- Бездротовий пульт управління;
- Сирена перестрибування через бар'єр;
- Сигналізація імітації проходу;
- Сирена переповнення під загороджувальним бар'єром;
- Автоматичне відкриття при відключенні;
- Ширина проходу може змінюватися за запитом клієнта;
- Мобільна платформа;
- OEM / нанесення логотипу замовника;



www.tiso.global
+380 (44) 291-21-11
e-mail: sales@tiso.global

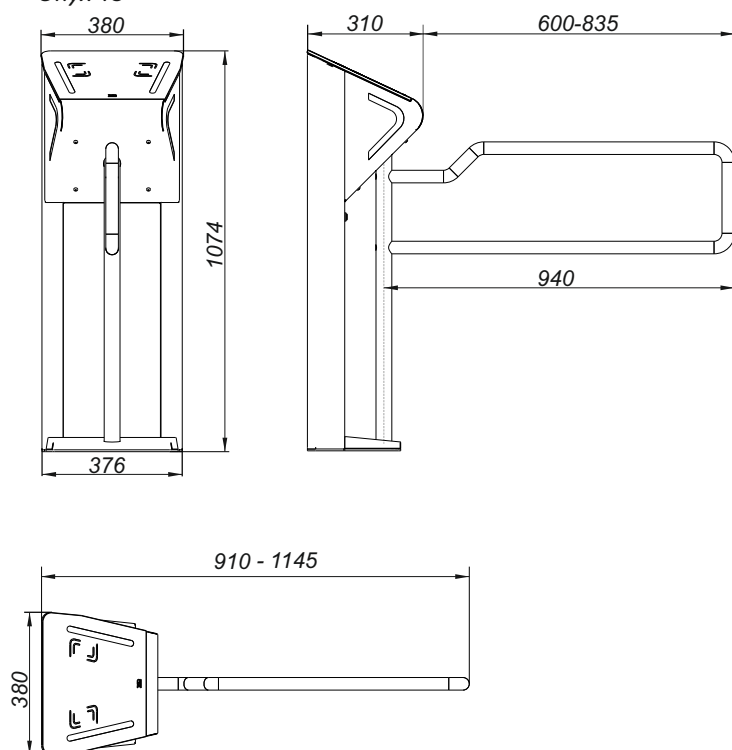


Технічні характеристики:

Модель	Опух-ТС
Ширина тумби	380 мм
Довжина тумби	312 мм
Висота тумби	1075 мм
Ширина прохода	650 - 900 мм
Швидкість відкриття чи закриття, max	1,2 с
Тип бар'єру	з металевою ступкою U-подібною форми
Механізм	BMDrive® сервопривідний (BLDC)
Система блокування	ToothLock®
Середнє напрацювання на відмову	MCBF 3 000 000 циклів
Електричні характеристики:	
Максимальна споживана потужність	60 Вт
Напруга живлення:	- первинне - (100-240) В, 50/60 Гц; - вторинне - 12 В
Індикація	RGB LED динамічна, RFIDLights®
Виконання корпусу:	
Стандарт	шліфована нержавіюча сталь AISI 304
Доступні варіанти:	- шліфована нержавіюча сталь AISI 316 - полірована нержавіюча сталь AISI 316 - полірована нержавіюча сталь AISI 304 - забарвлення у будь-який колір за шкалою RAL
Верхня кришка:	- суцільна скляна стільниця

Габаритні розміри:

Опух-ТС

**Рекомендовані області застосування:**

- Бізнес (офісні) центри
- Державні установи
- Парки розваг
- Промислові підприємства
- Фінансові установи
- Приміщення аеропортів
- Готелі
- Спорткомплекси
- Зони відпочинку
- Навчальні заклади та інші