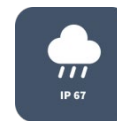
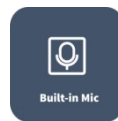


Стационарная цилиндрическая IP-камера, ИК-подсветка, WDR, HD, 2 МП

IPC2122LB-ADF28(40)KM-G-RU



Основные особенности

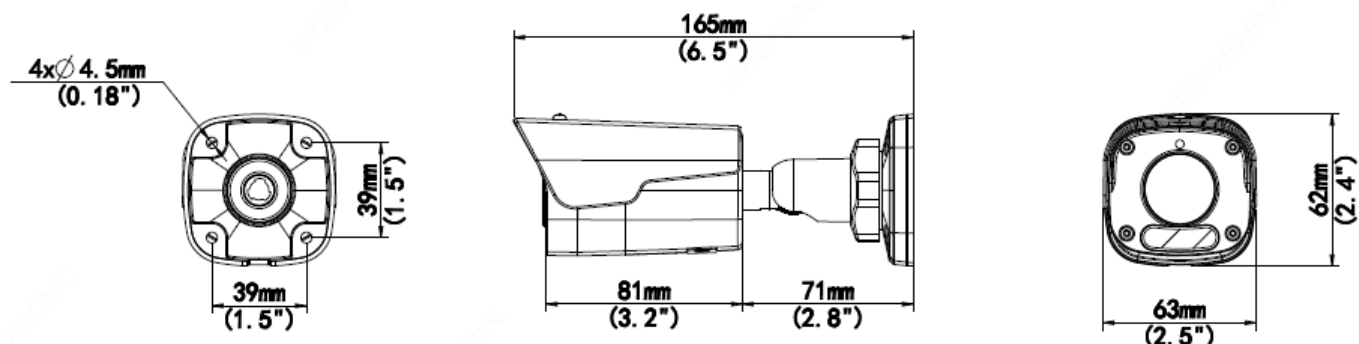


- Высокое качество изображения благодаря CMOS-матрице, 2 МП, 1/2,7 дюйма
- 2 МП (1920 × 1080) при 30/25 к/с; 720P (1280 × 720) при 30/25 к/с
- Ultra 265, H.265, H.264, MJPEG
- Технология True WDR 120 дБ обеспечивает четкое изображение при отличном освещении сцены
- Поддержка коридорного режима 9:16
- Встроенный микрофон
- Умная ИК-подсветка на расстоянии до 30 м
- Поддержка карт Micro SD емкостью до 128 ГБ
- Поддержка источника питания PoE
- 3 оси

	IPC2122LB-ADF28KM-G-RU	IPC2122LB-ADF40KM-G-RU			
Камера					
Датчик	1/2,7 дюйма; 2,0 МП, прогрессивная развертка, CMOS				
Объектив	2,8 мм при F2.0		4,0 мм при F2.0		
Дальность обнаружения, наблюдения, распознавания и идентификации	Объектив (мм)	Обнаружение (м)	Наблюдение (м)	Распознавание (м)	Идентификация (м)
	2,8	42,0	16,8	8,4	4,2
	4,0	60,0	24,0	12,0	6,0
Угол обзора (Г)	112,9°		91,2°		
Угол обзора (В)	59,1°		47,9°		
Угол обзора (Д)	121,2°		95,9°		
Регулировка угла	Панорамирование: 0°–360°		Наклон: 0°–90°		Поворот: 0°–360°
Затвор	Автом./ручн.; 1–1/100 000 с				
Минимальная освещенность	Цвет: 0,01 лк (F2.0, AGC ВКЛ.) 0 лк с ИК-подсветкой				
День/ночь	Автоматически убираемый ИК-фильтр (ICR)				
Цифровое шумоподавление	2D/3D DNR				
Сигнал/шум	> 52 дБ				
Дальность ИК-подсветки	Дальность ИК-подсветки до 30 м				
Длина волны	850 нм				
Управление включением/отключением ИК-подсветки	Автом./ручн.				
Антитуман	Цифровой антитуман				
WDR	120 дБ				
Видео					
Сжатие видео	Ultra 265, H.265, H.264, MJPEG				
Профиль кодирования H.264	Базовый профиль, основной профиль, высокий профиль				
Частота кадров	Основной поток: 1080P (1920 × 1080), до 30 к/с; 720P (1280 × 720), до 30 к/с Дополнительный поток: 720P (1280 × 720), до 30 к/с; D1 (720 × 576), до 30 к/с; 640 × 360, до 30 к/с; 2CIF (704 × 288), до 30 к/с; CIF (352 × 288), до 30 к/с;				
Скорость передачи видеоданных	128 Кбит/с–16 Мбит/с				
Коридорный режим 9:16	Поддерживается				
OSD	До 4 OSD				
Режим маскирования	До 4 областей				
ROI	До 8 областей				
Обнаружение движения	До 4 областей				
Изображение					
Баланс белого	Авто/Снаружи/Точная настройка/Натриевая лампа/Заблокировано/Авто2				
Цифровое шумоподавление	2D/3D DNR				
Умная ИК-подсветка	Поддерживается				
Переворачивание	Нормальное положение/По вертикали/По горизонтали/180°/90° по часовой стрелке/90° против часовой стрелки				
Разворот изображения	N/A				
NLC	Поддерживается				

BLC	Поддерживается
Smart	
Обнаружение поведения	(Пересечение линии, вторжение) по обнаружению человеческого тела, обнаружение движения, сигнализация о постороннем вмешательстве, тревога по звуку
Общие функции	Водяной знак, фильтрация IP-адресов, политика доступа, защита ARP, аутентификация RTSP, аутентификация пользователя
Сетевой разъем	
Протоколы	IPv4, IGMP, ICMP, ARP, TCP, UDP, DHCP, RTP, RTSP, RTCP, DNS, DDNS, NTP, FTP, UPnP, HTTP, HTTPS, SMTP, QoS, SSL
Возможность интеграции	ONVIF (профиль S, G, T), API
Клиент	EZStation EZView EZLive
Аудио	
Сжатие аудио	G.711
Подавление помех	Поддерживается
Частота дискретизации	8 кГц
Хранилище	
Локальная память	Карта Micro SD до 128 ГБ
Сетевое хранилище	ANR, NAS (NFS)
Интерфейс	
Сетевой разъем	10/100M Base-TX Ethernet
Встроенный микрофон	Поддерживается
Сертификации	
Сертификации	CE: EN 60950-1 UL: UL60950-1 FCC: Правила Федеральной комиссии связи США, часть 15
Общие характеристики	
Питание	12 В пост. тока $\pm 25\%$, PoE (IEEE 802.3af)
	Потребляемая мощность: До 7,0 Вт
Размеры (Д × Ш × В)	165 × 63 × 62 мм
Вес нетто	0,39 кг
Материал	Металл и пластик
Условия эксплуатации	от -40 до 60 °С, влажность: $\leq 95\%$, отн. (без конденсации)
Условия хранения	от -40 до 60 °С, влажность: $\leq 95\%$, отн. (без конденсации)
Защита от перенапряжения	4 кВ
Степень защиты от проникновения пыли и воды	IP67
Кнопка сброса	N/A

Размеры



Аксессуары

TR-UP06-B-IN



TR-JB05-A-IN



TR-UP06-C-IN



TR-A01-IN



Zhejiang Uniview Technologies Co., Ltd.

Building No.10, Wanlun Science Park, Jiangling Road 88, Binjiang District, Hangzhou, Zhejiang, China, 310051 (Ханчжоу, Чжэцзян, Китай)

Эл. почта: overseasbusiness@uniview.com; globalsupport@uniview.com

<http://www.uniview.com>

© 2020, авторские права принадлежат компании Zhejiang Uniview Technologies Co., Ltd. Все права защищены.

* Информация о характеристиках изделия и его наличии может быть изменена без предварительного уведомления.