

4K ВАНДАЛОЗИЩАЩЕННАЯ КУПОЛЬНАЯ IP КАМЕРА

IPC328LR3-DVSPF28(40)-F



Основные характеристики

Возможности

- Режим День/Ночь
- Адаптивная ИК подсветка до 30м (98 фут.)
- 2D/3D DNR (Цифровое шумоподавление)

Кодирование видео

- Ultra 265, H.265, H.264, MJPEG
- ROI (Область интереса)
- Тройной видеопоток

Сеть

- Поддержка протокола ONVIF

Эксплуатация

- Температурный диапазон: от -40°C до 60°C (от -40°F до 140°F)
- Диапазон напряжения электропитания $\pm 25\%$

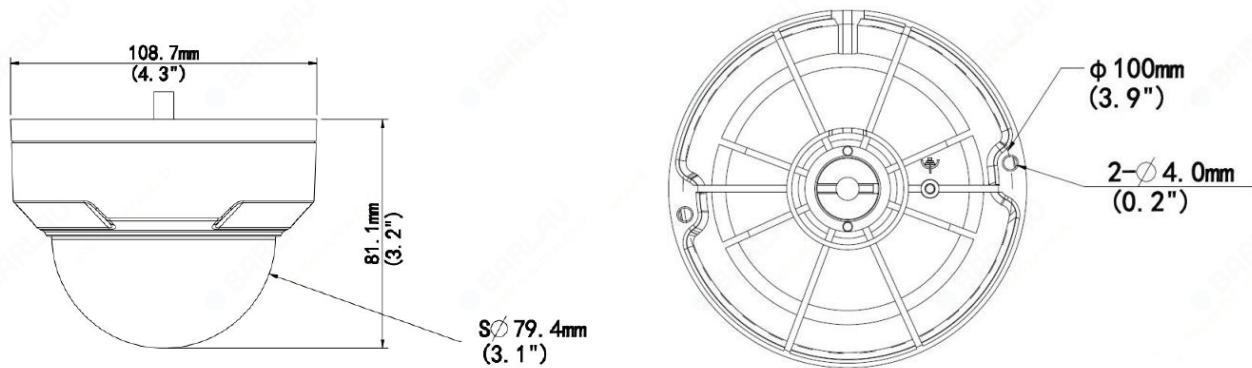
- Вращение по трем осям
- Защита от механических воздействий IK10
- Класс защиты IP67

Спецификация

	IPC328LR3-DVSPF28-F	IPC328LR3-DVSPF40-F			
Устройство					
Сенсор	1/3", 8.0 Мегапикселей, Progressive scan, CMOS				
Объектив@Апертура	2.8мм@F2.0		4.0мм@F2.0		
Дистанция применения	Объектив	Обнаружение(м)	Наблюдение(м)	Распознавание(м)	Идентификация(м)
	2.8мм	84	33.6	16.8	8.4
	4мм	120	48	24	12
Угол обзора (Г)	112.7°		86.5°		
Угол обзора (В)	60.1°		44.1°		
Угол обзора (Д)	146.5°		106.4°		
Регулировка угла	Горизонталь: 0° ~ 360°		Вертикаль: 0° ~ 68°		Поворот: 0° ~ 360°
Электронный затвор	(Автоматический/Ручной) от 1 до 1/100000 сек.				
Светочувствительность	лк (F2.0, AGC вкл), 0 лк с ИК подсветкой				
День/Ночь	Механический ИК фильтр с автоматическим переключением (ICR)				
Цифровое шумоподавление	2D/3D DNR				
Соотношение Сигнал/Шум	>52дБ				
Дальность действия ИК	До 30 метров (98 футов)				
WDR	120dB				
Видео					
Кодирование видео	Ultra 265, H.265, H.264, MJPEG				
Профиль кодирования H.264	Базовый профиль, Основной профиль				
Частота кадров	Основной видеопоток: 8МП (2592*1944), Макс. 20к/с; 5МП (2592*1944): Макс. 30 к/с; 5МП (2944*1656): Макс. 30 к/с; 4 МП (2560*1440): Макс. 30 к/с; 2МП (1920*1080): Макс. 30 к/с; Второй видеопоток: 720P (1280*720), Макс. 20к/с; Третий видеопоток: D1 (720*576): Макс. 20 к/с.				
HLC	Поддерживается				
BLC	Поддерживается				
OSD	До 4 OSD				
Маска конфиденциальности	До 4 зон				
ROI	До 2 зон				
Детектор движения	До 4 зон				
Сеть					
Протоколы	IPv4, IGMP, ICMP, ARP, TCP, UDP, DHCP, RTP, RTSP, RTCP, DNS, DDNS, NTP, FTP, UPnP, HTTP, HTTPS, SMTP, SSL, QoS				
Интеграция	ONVIF(Profile S), API				

Интерфейс	
Сеть	1 RJ45 10M/100M Base-TX Ethernet
Общие	
Питание	12 В DC $\pm 25\%$, PoE (IEEE802.3 af)
	Потребляемая мощность: Макс. 5.5 Вт.
Размеры (Ø x В)	Ф108.7 x 81.1мм (Ø4.3" x 3.2")
Вес	0.45 кг. (0.99 фунт)
Рабочая температура	От -40°C до +60°C (от -40°F до 140°F), Влажность: от 10% до 95% (без конденсата)
Защита от погодных воздействий	IP67
Защита от механических воздействий	IK10

Габариты



Zhejiang Uniview Technologies Co., Ltd.

South Tower, Building 10, Wanlun Science Park, 88 Jiangling Road, Hangzhou, P.R.China 310051

Email: overseasbusiness@uniview.com; globalsupport@uniview.com

<http://www.uniview.com>

©2017-2018 Zhejiang Uniview Technologies Co., Ltd. Все права защищены.

* Технические характеристики товара могут быть изменены без предварительного уведомления.